

Informações de fábrica:

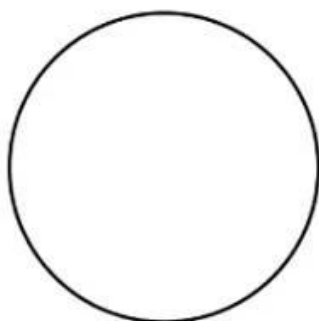
Tamanho de fábrica:	3.000-5.000 metros quadrados
País/região da fábrica:	Andar 2-4, Edifício E, Zona Industrial de Yongda, No.14 Rongfu Road, Guanlan, Longhua New District, Shenzhen, 518110
Nº de linhas de produção:	6
Fabricação por contrato:	Serviço OEM oferecido, serviço de design oferecido, etiqueta do comprador oferecida
Valor de produção anual:	US\$ 50 milhões - US\$ 100 milhões



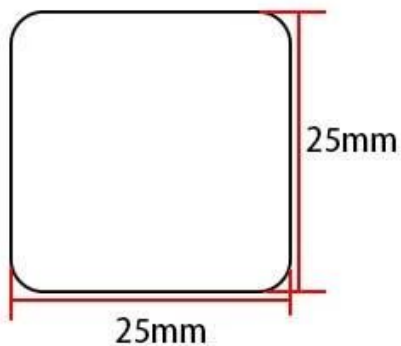
Especificações das etiquetas anti-metal RFID:

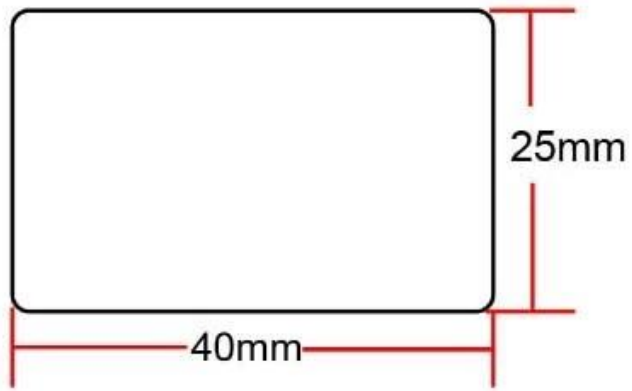
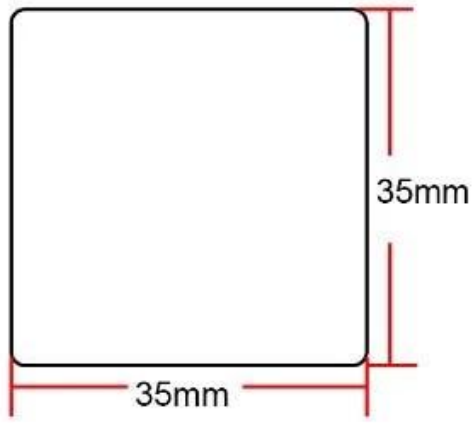
Item:	Etiqueta anti-metal Mifare 1K
Material:	PVC □ PET □ Papel revestido □ Material absorvente de microondas
Lasca:	Mifare 1k, Ntag213, Ntag215, Ntag216, etc.
Frequência:	13,56 MHz
Protocolo:	ISO14443A, ISO15693
Cor:	Personalizadoizável
Tamanho:	Custom
Distância de leitura:	0-10cm
Escreva Resistência:	100.000 vezes
Temperatura de trabalho:	-25°C a 65°C
Tempo de retenção de dados:	10 anos

Opções de impressão:	Serigrafia, gravação a laser, cores CMYK, Pantone, etc.
Artesanato disponível:	Impressão de logotipo ou número, código de barras, código QR, etc.
Amostras:	Amostras grátis estão disponíveis sob solicitação



Φ30mm







Home Network

3M
3M

