

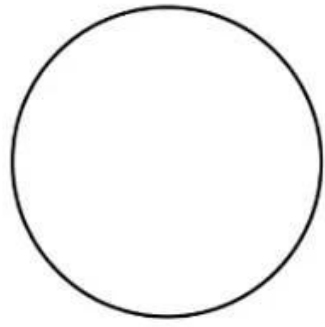
## Fabrieksinformatie:

Fabrieksgrootte:	3.000-5.000 vierkante meter
Fabrieksland/-regio:	Verdieping 2-4, E-gebouw, Yongda Industrial Zone, No.14 Rongfu Road, Guanlan, Longhua New District, Shenzhen, 518110
Aantal productielijnen:	6
Contractproductie:	OEM-service aangeboden, ontwerp-service aangeboden, koperslabel aangeboden
Jaarlijkse outputwaarde:	50 miljoen dollar - 100 miljoen dollar

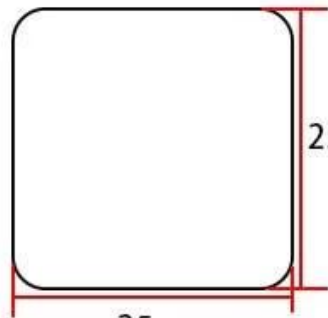


## RFID Anti-metaal Tags Specificaties:

Item:	Mifare 1K anti-metalen tag
Materiaal:	PVC, PET, gecoat papier, magnetronabsorberend materiaal
Spaander:	Mifare 1k, Ntag213, Ntag215, Ntag216, enz.
Frequentie:	13,56 MHz
Protocol:	ISO14443A, ISO15693
Kleur:	Aanpasbaar
Maat:	Aangepast
Leesafstand:	0-10 cm
Schrijf uithoudingsvermogen:	100.000 keer
Werktemperatuur:	-25°C tot 65°C
Bewaartijd van gegevens:	10 jaar
Afdrukopties:	Zeefdruk, lasergravure, CMYK full colour, Pantone, enz.
Beschikbare ambachten:	Logo- of nummerafdrukken, streepjescode, QR-code, enz.
Monsters:	Op aanvraag zijn gratis monsters beschikbaar

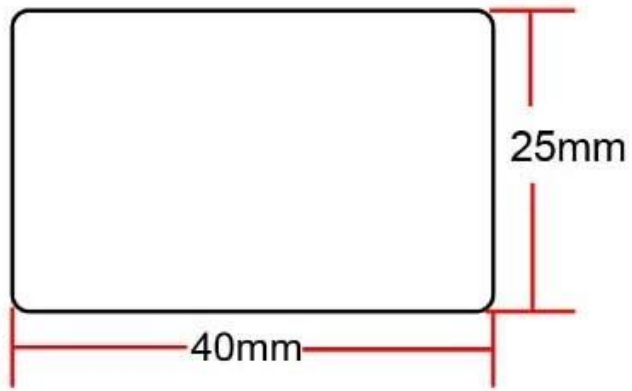
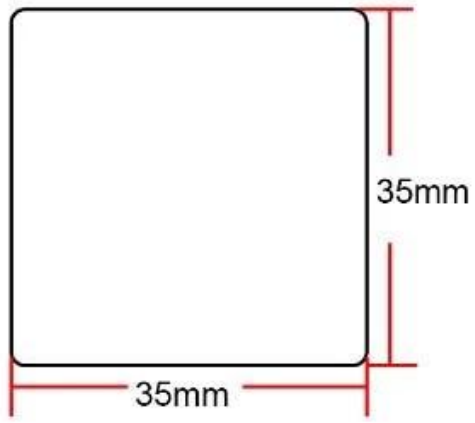


$\Phi 30\text{mm}$



25mm

25mm





Home Network

3M  
3M

