

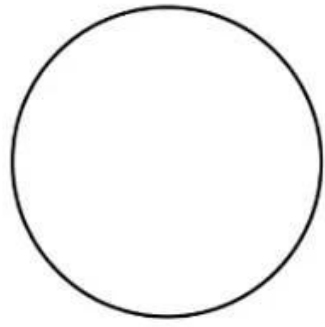
RFID :

RFID :	3,000-5,000 RFID
RFID / RFID :	518110 RFID RFID RFID 14 RFID RFID 14 RFID RFID RFID E RFID 2-4 RFID
RFID RFID :	6
RFID RFID :	OEM RFID RFID, RFID RFID RFID, RFID RFID RFID
RFID RFID RFID :	RFID 5 RFID RFID - RFID 1 RFID RFID

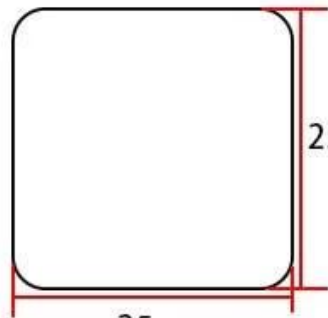


RFID RFID RFID RFID :

RFID :	Mifare 1K RFID RFID RFID
RFID :	PVC PET RFID RFID RFID RFID RFID RFID
RFID :	Mifare 1k, Ntag213, Ntag215, Ntag216 RFID.
RFID :	13.56MHz
RFID :	ISO14443A, ISO15693
RFID :	RFID
RFID :	RFID
RFID RFID :	0-10cm
RFID RFID :	100000 RFID
RFID RFID :	-25°C ~ 65°C
RFID RFID RFID :	10 RFID
RFID RFID :	RFID RFID RFID, RFID RFID, CMYK RFID RFID, RFID RFID
RFID RFID RFID :	RFID RFID RFID RFID, RFID, QR RFID RFID
RFID :	RFID RFID RFID RFID RFID RFID RFID.

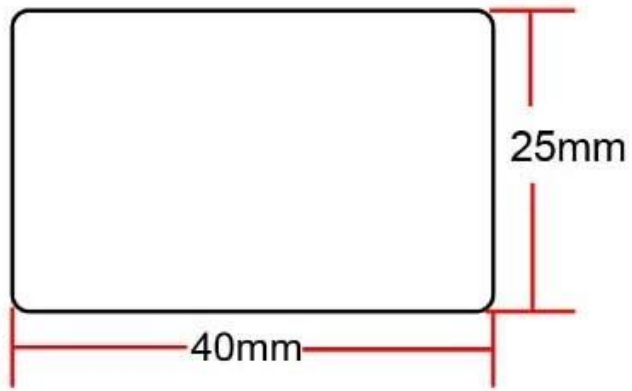
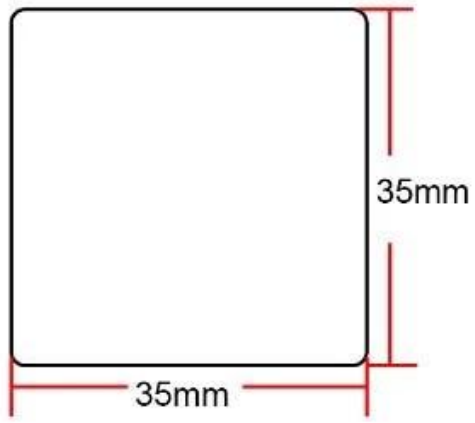


$\Phi 30\text{mm}$



25mm

25mm





Home Network

3M
3M

