

Informazioni sulla fabbrica:

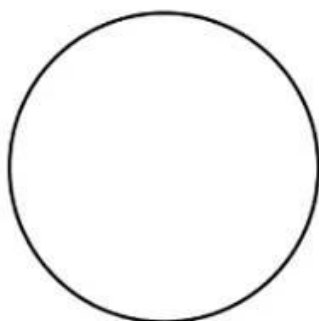
Dimensioni della fabbrica:	3.000-5.000 mq
Paese/regione di fabbrica:	Piano 2-4, edificio E, zona industriale Yongda, No.14 Rongfu Road, Guanlan, Longhua New District, Shenzhen, 518110
N. di linee di produzione:	6
Produzione a contratto:	Servizio OEM offerto, servizio di progettazione offerto, etichetta acquirente offerta
Valore di produzione annuale:	50 milioni di dollari - 100 milioni di dollari



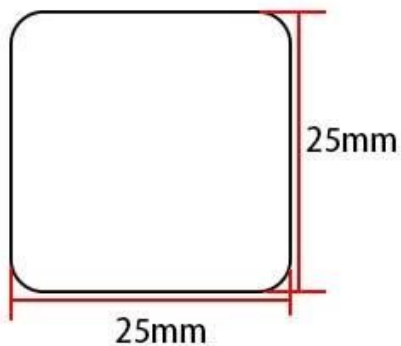
Specifiche dei tag anti-metallo RFID:

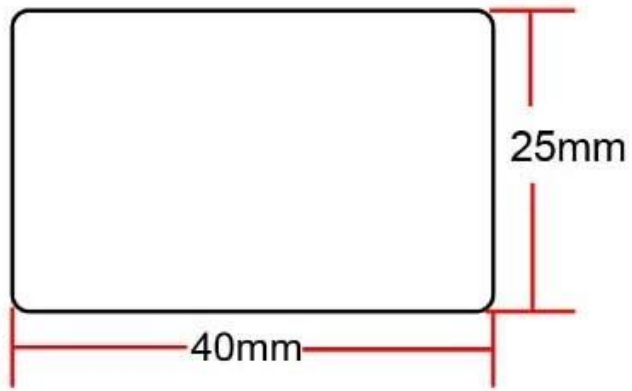
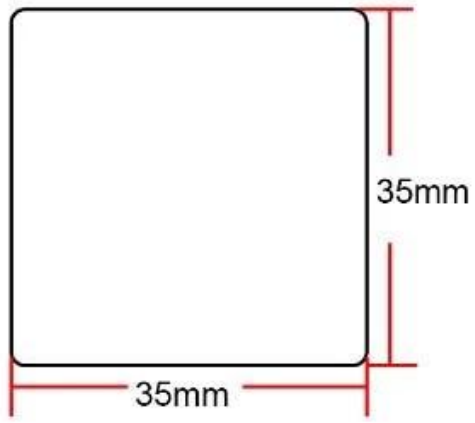
Articolo:	Etichetta Antimetallo Mifare 1K
Materiale:	PVC, PET, carta patinata, materiale assorbente per microonde
Patata fritta:	Mifare 1k, Ntag213, Ntag215, Ntag216, ecc.
Frequenza:	13,56 MHz
Protocollo:	ISO14443A, ISO15693
Colore:	Personalizzabile
Misurare:	Costume
Distanza di lettura:	0-10 cm
Scrivi la resistenza:	100.000 volte
Temperatura di lavoro:	Da -25°C a 65°C
Tempo di conservazione dei dati:	10 anni

Opzioni di stampa:	Serigrafia, incisione laser, quadricromia CMYK, Pantone, ecc.
Artigianato disponibili:	Stampa di logo o numeri, codice a barre, codice QR, ecc.
Campioni:	Campioni gratuiti sono disponibili su richiesta



Φ30mm







Home Network

3M
3M

