

Πληροφορίες εργοστασίου:

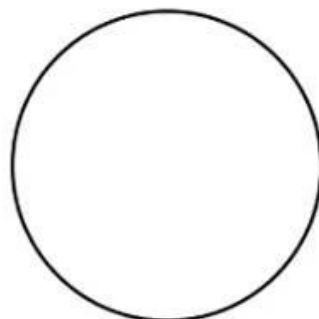
Μέγεθος εργοστασίου:	3.000-5.000 τετραγωνικά μέτρα
Χώρα/Περιοχή εργοστασίου:	Όροφος 2-4, E Building, Yongda Industrial Zone, No.14 Rongfu Road, Guanlan, Longhua New District, Shenzhen, 518110
Αριθμός γραμμών παραγωγής:	6
Σύμβαση κατασκευής:	Προσφέρεται υπηρεσία OEM, Προσφέρεται υπηρεσία σχεδιασμού, Προσφέρεται ετικέτα αγοραστή
Ετήσια αξία παραγωγής:	US εκατομμύρια - US0 εκατομμύρια



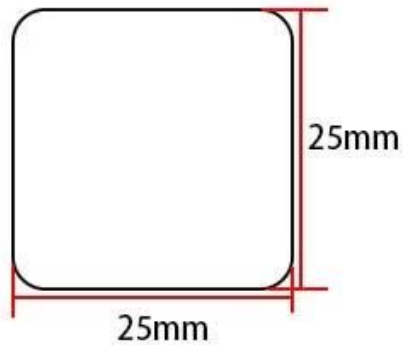
Προδιαγραφές αντιμεταλλικών ετικετών RFID:

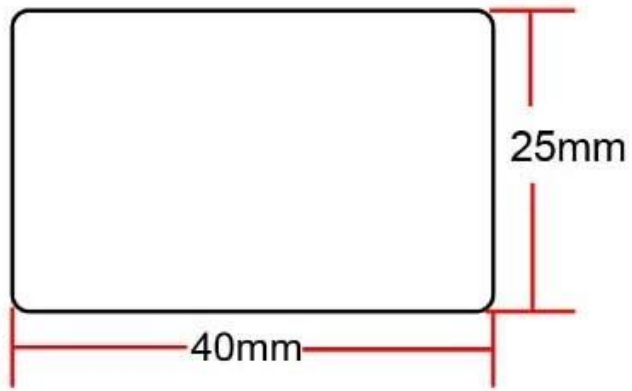
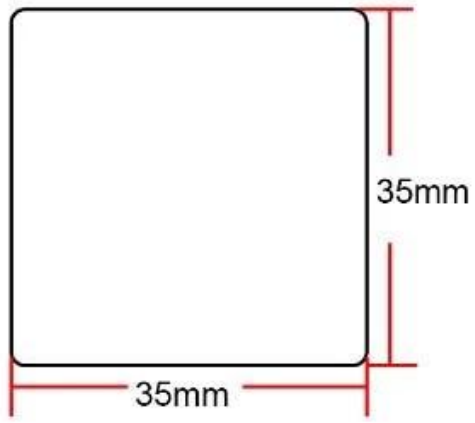
Είδος:	Mifare 1K Αντιμεταλλική Ετικέτα
Υλικό:	PVC, PET, Επικαλυμμένο χαρτί, Υλικό απορρόφησης μικροκυμάτων
Πατακί:	Mifare 1k, Ntag213, Ntag215, Ntag216, κ.λπ.
Συχνότητα:	13,56 MHz
Πρωτόκολλο:	ISO14443A, ISO15693
Χρώμα:	Προσαρμόσιμο
Μέγεθος:	Εθιμο
Απόσταση ανάγνωσης:	0-10 εκ
Γράψτε το Endurance:	100000 φορές
Θερμοκρασία λειτουργίας:	-25°C έως 65°C
Χρόνος διατήρησης δεδομένων:	10 χρόνια
Επιλογές εκτύπωσης:	Μεταξοτυπία, Χαρακτική με λέιζερ, έγχρωμη CMYK, Pantone κ.λπ.

Διαθέσιμες χειροτεχνίες:	Εκτύπωση λογότυπου ή αριθμών, γραμμωτός κώδικας, κωδικός QR κ.λπ.
Δείγματα:	Δωρεάν δείγματα είναι διαθέσιμα κατόπιν αιτήματος



Φ30mm







Home Network

3M
3M

