

Informations d'usine :

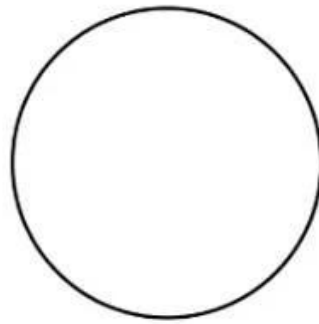
Taille d'usine :	3 000 à 5 000 mètres carrés
Pays/région de l'usine :	Étage 2-4, bâtiment E, zone industrielle de Yongda, route No.14 Rongfu, Guanlan, nouveau district de Longhua, Shenzhen, 518110
Nombre de lignes de production :	6
Fabrication sous contrat:	Service OEM offert, service de conception offert, étiquette d'acheteur offerte
Valeur de production annuelle :	50 millions de dollars américains - 100 millions de dollars américains



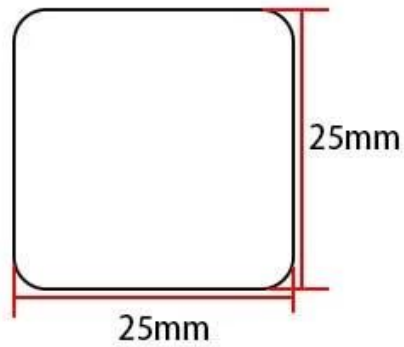
Spécifications des étiquettes anti-métal RFID :

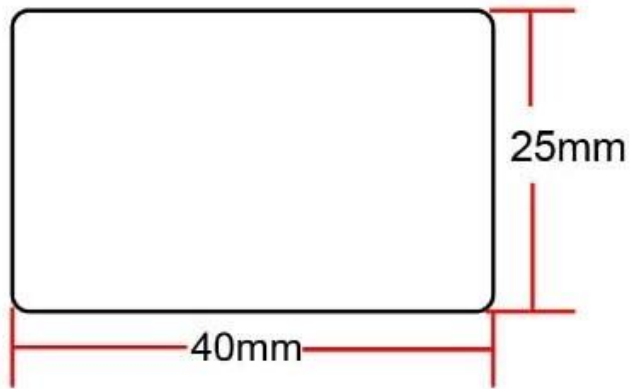
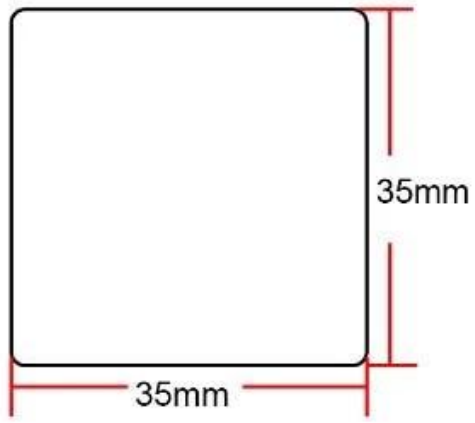
Article:	Étiquette anti-métal Mifare 1K
Matériel:	PVC, PET, papier couché, matériau absorbant les micro-ondes
Ébrécher:	Mifare 1k, Ntag213, Ntag215, Ntag216, etc.
Fréquence:	13,56 MHz
Protocole:	ISO14443A, ISO15693
Couleur:	Personnalisable
Taille:	Coutume
Distance de lecture :	0-10 cm
Écrire l'endurance :	100 000 fois
Température de fonctionnement:	-25°C à 65°C

Durée de conservation des données :	10 années
Options d'impression :	Sérigraphie, gravure laser, couleur CMJN, Pantone, etc.
Artisanat disponible :	Impression de logo ou de numéro, code barre, code QR, etc.
Échantillons :	Des échantillons gratuits sont disponibles sur demande



Φ30mm







Home Network

3M
3M

