

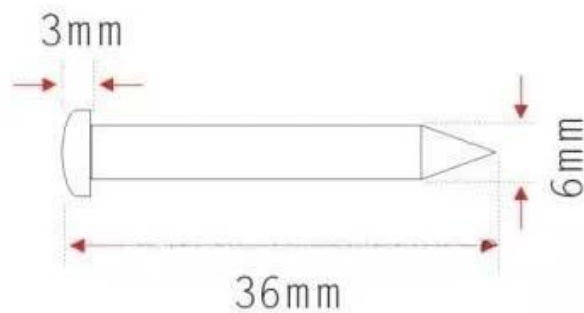
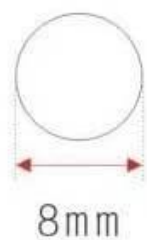
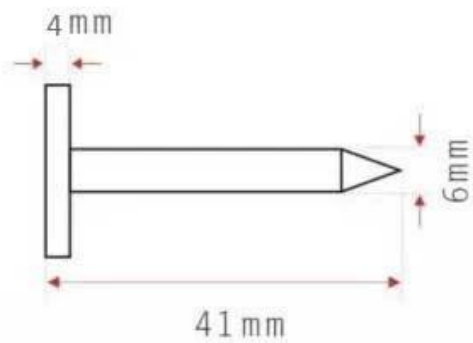
Caractéristiques de l'étiquette RFID pour clou d'arbre ABS :

L'étiquette d'ongle d'arbre RFID est une sorte d'étiquette qui peut encapsuler en interne une puce de basse fréquence, haute fréquence et ultra-haute fréquence. Il est emballé dans une coque en plastique ABS robuste. L'apparence est petite, elle est solide et durable. Convient pour une installation dans des produits en ciment, des produits en plastique, des produits en bois, etc.



Spécifications de l'étiquette RFID pour clou d'arbre en ABS :





Produit:	étiquette d'ongle d'arbre rfid
Matériel:	Matériau ABS spécial ou personnalisé
Taille:	36*6mm, 40*10mm, 41*28mm (peut être personnalisé)
La fréquence:	125KHz, 134.2KHz, 13.56MHz, 860-960MHz
Ébrécher:	BF : EM4200, TK4100, T5577, HiTag1, HiTag2 ; HF : FMIIRF08, MIFAREL S50, MIFAREL S70, ULTRA-LÉGER, NTAG213, I-CODE 2, TI2048, SRI512 ; UHF : UCODE GEN2, ALIEN H3, IMPINJ Monza 4QT
Distance de lecture :	LF/HF : 1-3 cm ; UHF : 50-60 cm (la distance de lecture réelle dépend des puces et des lecteurs utilisés par le client et de l'environnement d'application)
Lester:	1,25g
Température de fonctionnement:	-40°C~85°C

Température de stockage:	-55°C~100°C
Artisanat:	encoder, etc.
Couleur:	le noir
Application:	Convient principalement à tous les types de gestion de biens non métalliques, d'inspection de sécurité, d'emballage militaire, d'identification d'emballage, d'identification de véhicule, de gestion de parc, de gestion d'arbres et d'autres systèmes de gestion d'identification d'actifs. Installé dans les produits en ciment, les produits en plastique, les produits en bois, etc.
Quantité minimum d'achat:	500 pièces
Goûter:	Un échantillon gratuit est disponible pour le test
Emballage:	100 pièces/boîte, 1000 pièces/carton
Livraison:	Environ 7 jours
Marque:	Chuangxinjia

Application d'étiquette RFID d'ongle d'arbre d'ABS :





Détails d'emballage d'étiquette d'arbre d'arbre d'ABS RFID :



Rfid nail tag



100pcs per box



1000pcs per carton



Outer carton package

Notre entreprise et notre usine

Company Introduction

Office

3,000 m² office, 250+ professional sales service you!



Shenzhen Great Creativity Smart Card Co.,Ltd.

Factory

12,000m² clean work shop, more than 500 staffs, strict QC system, full set of advanced machines for all kinds of crafts production, ensuring each order will be taken cared fast and well.

