

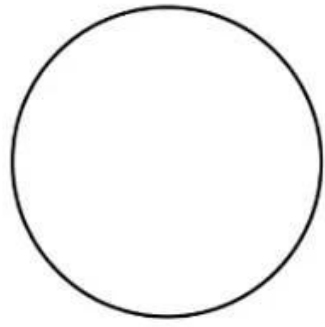
Werksinformationen:

| | |
|-------------------------------|---|
| Fabrikgröße: | 3.000-5.000 Quadratmeter |
| Fabrikland/-region: | Etage 2-4, E-Gebäude, Yongda-Industriegebiet, Nr. 14 Rongfu Road, Guanlan, Longhua New District, Shenzhen, 518110 |
| Anzahl der Produktionslinien: | 6 |
| Auftragsfertigung: | OEM-Service angeboten, Design-Service angeboten, Käuferetikett angeboten |
| Jährlicher Produktionswert: | 50 bis 100 Millionen US-Dollar |

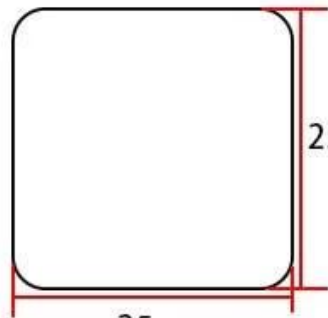


Spezifikationen für RFID-Anti-Metall-Tags:

| | |
|----------------------------|--|
| Artikel: | Mifare 1K Anti-Metall-Tag |
| Material: | PVC, PET, beschichtetes Papier, mikrowellenabsorbierendes Material |
| Chip: | Mifare 1k, Ntag213, Ntag215, Ntag216 usw. |
| Frequenz: | 13,56 MHz |
| Protokoll: | ISO14443A, ISO15693 |
| Farbe: | Anpassbar |
| Größe: | Brauch |
| Leseabstand: | 0-10cm |
| Schreiben Sie Ausdauer: | 100000 Mal |
| Arbeitstemperatur: | -25°C bis 65°C |
| Datenaufbewahrungszeit: | 10 Jahre |
| Druckoptionen: | Siebdruck, Lasergravur, CMYK-Vollfarbe, Pantone usw. |
| Verfügbare Kunsthandwerke: | Logo- oder Nummerndruck, Barcode, QR-Code usw. |
| Proben: | Kostenlose Muster sind auf Anfrage erhältlich |

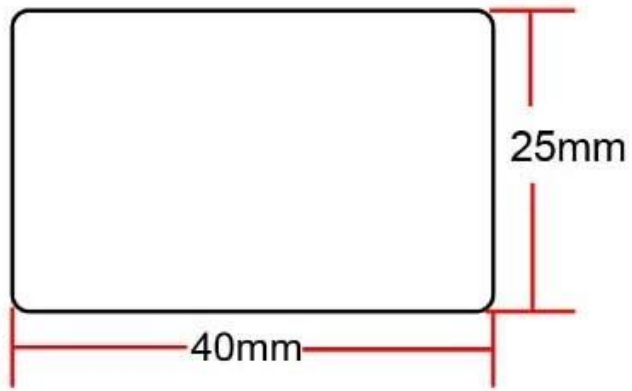
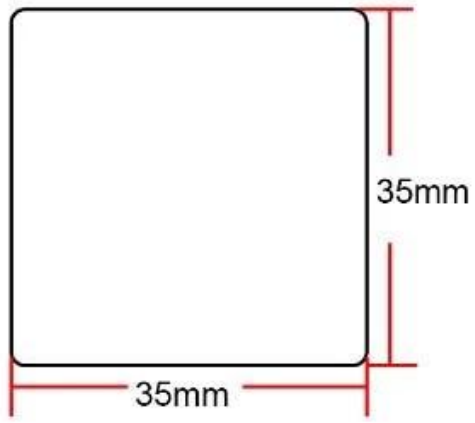


$\Phi 30\text{mm}$



25mm

25mm





Home Network

3M
3M

