

Información de fábrica:

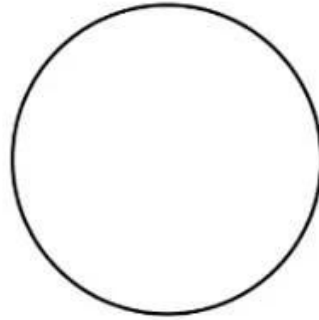
Tamaño de fábrica:	3.000-5.000 metros cuadrados
País/región de fábrica:	Piso 2-4, Edificio E, Zona Industrial Yongda, No.14 Rongfu Road, Guanlan, Nuevo Distrito Longhua, Shenzhen, 518110
No. de líneas de producción:	6
Fabricación por contrato:	Se ofrece servicio OEM, se ofrece servicio de diseño, se ofrece etiqueta de comprador
Valor de producción anual:	50 millones de dólares - 100 millones de dólares



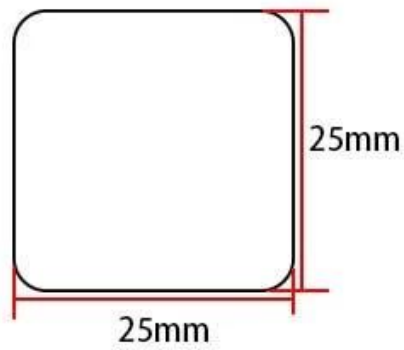
Especificaciones de las etiquetas RFID antimetal:

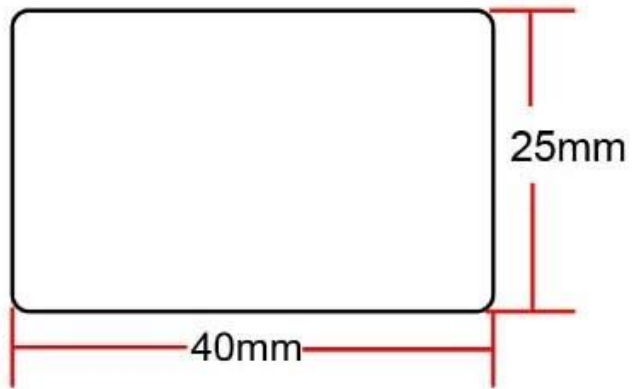
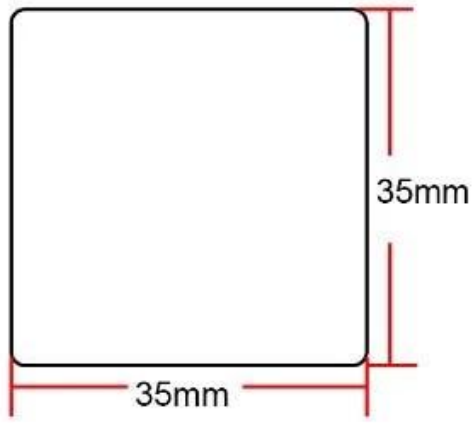
Artículo:	Etiqueta antimetal Mifare 1K
Material:	PVC, PET, papel recubierto, material absorbente de microondas
Chip:	Mifare 1k, Ntag213, Ntag215, Ntag216, etc.
Frecuencia:	13,56MHz
Protocolo:	ISO14443A, ISO15693
Color:	Personalizable
Tamaño:	Costumbre
Distancia de lectura:	0-10cm
Escribir resistencia:	100000 veces
Temperatura de trabajo:	-25°C a 65°C
Tiempo de retención de datos:	10 años

Opciones de impresión:	Serigrafía, Grabado Láser, CMYK full color, Pantone, etc.
Artesanías disponibles:	Impresión de logotipo o número, código de barras, código QR, etc.
Muestras:	Muestras gratuitas están disponibles bajo petición.



Φ30mm







Home Network

3M
3M

