

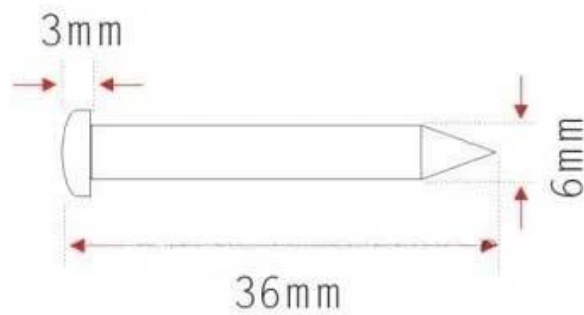
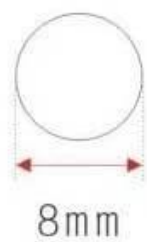
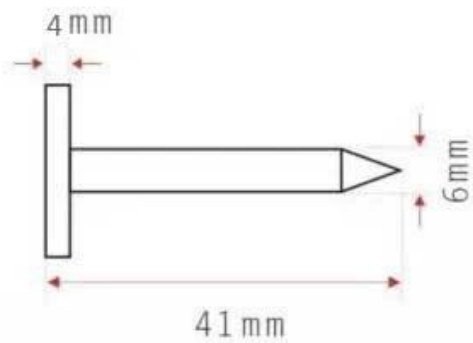
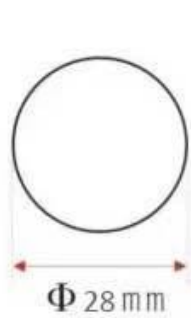
Características de la etiqueta RFID ABS Tree Nail:

La etiqueta de clavo de árbol RFID es un tipo de etiqueta que puede encapsular internamente un chip de baja frecuencia, alta frecuencia y ultra alta frecuencia. Está empaquetado en una carcasa de plástico ABS resistente. La apariencia es pequeña, fuerte y duradera. Adecuado para la instalación en productos de cemento, productos de plástico, productos de madera, etc.



Especificaciones de la etiqueta RFID ABS Tree Nail:





Producto:	etiqueta de clavo de árbol rfid
Material:	Material ABS especial o personalizado
Tamaño:	36*6mm, 40*10mm, 41*28mm(se puede personalizar)
Frecuencia:	125 KHz, 134,2 KHz, 13,56 MHz, 860-960 MHz
Chip:	LF: EM4200, TK4100, T5577, HiTag1, HiTag2; HF: FMIIRF08, MIFAREL S50, MIFAREL S70, ULTRALIGERO, NTAG213, I-CODE 2, TI2048, SRI512; UHF: UCODE GEN2, ALIEN H3, IMPINJ Monza 4QT
Distancia de lectura:	LF/HF: 1-3 cm; UHF: 50-60 cm (La distancia de lectura real depende de los chips y lectores utilizados por el cliente y el entorno de la aplicación)
Peso:	1,25 gramos
Temperatura de trabajo:	-40°C~85°C

Temperatura de almacenamiento:	-55°C~100°C
Artesanía:	codificar, etc.
Color:	negro
Solicitud:	Principalmente adecuado para todo tipo de gestión de productos no metálicos, inspección de seguridad, embalaje militar, identificación de embalaje, identificación de vehículos, gestión de parques, gestión de árboles y otros sistemas de gestión de identificación de activos. Instalado en productos de cemento, productos de plástico, productos de madera, etc.
Cantidad mínima de pedido:	500 piezas
Muestra:	La muestra gratuita está disponible para la prueba
Embalaje:	100 piezas/caja, 1000 piezas/cartón
Entrega:	alrededor de 7 días
Nombre de la marca:	chuangxinjia

Aplicación de la etiqueta RFID del clavo del árbol del ABS:





Detalles del embalaje de la etiqueta RFID del clavo del árbol del ABS:



Rfid nail tag



100pcs per box



1000pcs per carton



Outer carton package

Nuestra empresa y fábrica.

Company Introduction

Office

3,000 m² office, 250+ professional sales service you!



Shenzhen Great Creativity Smart Card Co.,Ltd.

Factory

12,000m² clean work shop, more than 500 staffs, strict QC system, full set of advanced machines for all kinds of crafts production, ensuring each order will be taken cared fast and well.

